



Арт.

6347

VW "Golf"-V, VI, "Touran", "Caddy" (2004г.), "Passat B6", "Jetta" (2005г.), "Scirocco"; SKODA "Octavia" (2009г.), "Superb" 1.4л 1.8л (2008г.), "Yeti". Защита картера

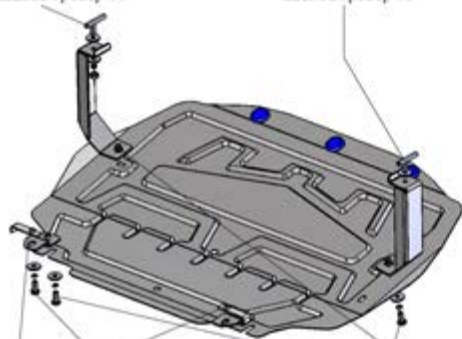
Кузов: Все

Коробка: Все

Объём двигателя: Все

Кронштейн пер. лев.
Спецболт M10
Гайка M10
Шайба 10-2.5-30 - 2шт.
Шайба гровер 10

Кронштейн пер. прав.
Спецболт M10
Гайка M10
Шайба 10-2.5-30 - 2шт.
Шайба гровер 10



Алюминиевая балка подвески:
а) Штатный болт;

б) VW Passat B6, B7 :
Болт M8x25
Шайба 8x2x24
Шайба гровер 8

Стальная балка подвески:
Спецгайка
Болт M10x25
Шайба 10-2.5-30
Шайба гровер 10

Болт M10x25
Шайба 10-2.5-30
Шайба гровер 10

Кронштейн задний (лев., прав.)
Болт M10x25
Шайба 10-2.5-30
Шайба гровер 10

ИНСТРУКЦИЯ ПО УСТАНОВКЕ

Защита крепится в четырех точках. Для установки защиты используются четыре кронштейна, два спецболта, две спецгайки, штатные болты и стандартные элементы из комплекта крепежа

УСТАНОВКА

1. Для крепления передних точек защиты необходимо закрепить кронштейны на лонжероны автомобиля:

- на спецболты надеть шайбы 10-2.5-30, установить их в отверстия кронштейнов и наживить гайки (см. схему)
- завести спецболты в отверстия $\varnothing 30$ мм лонжеронов, отцентрировать и затянуть гайки.

2. Для крепления задних точек защиты необходимо установить кронштейны:

- на алюминиевой балке подвески - на штатные болты. Не затягивать;
- на алюминиевой балке подвески (на VW Passat B6, B7) - при помощи болтов M8x25 из комплекта крепежа. Не затягивать;
- на стальной балке подвески - при помощи спецгаек и болтов M10x25 из комплекта крепежа (см. схему). Не затягивать.

3. Закрепить защиту к кронштейнам (см. пункт 1, 2) болтами M10x25.

4. Затянуть все резьбовые соединения.
Момент затяжки болтов M8 - 20Нм, M10 - 45Нм.

Состав крепежа:

- | | | |
|-----|----------------------------------|-------|
| 1. | Кронштейн передний (лев., прав.) | 2шт. |
| 2. | Кронштейн задний (лев., прав.) | 2шт. |
| 3. | Спецболт M10 | 2шт. |
| 4. | Спецгайка M10 | 2шт. |
| 5. | Болт M8x25 | 2шт. |
| 6. | Болт M10x25 | 6шт. |
| 7. | Гайка M10 | 2шт. |
| 8. | Шайба 8-2-24 | 2шт. |
| 9. | Шайба 10-2.5-30 | 10шт. |
| 10. | Шайба гровер 8 | 2шт. |
| 11. | Шайба гровер 10 | 8шт. |